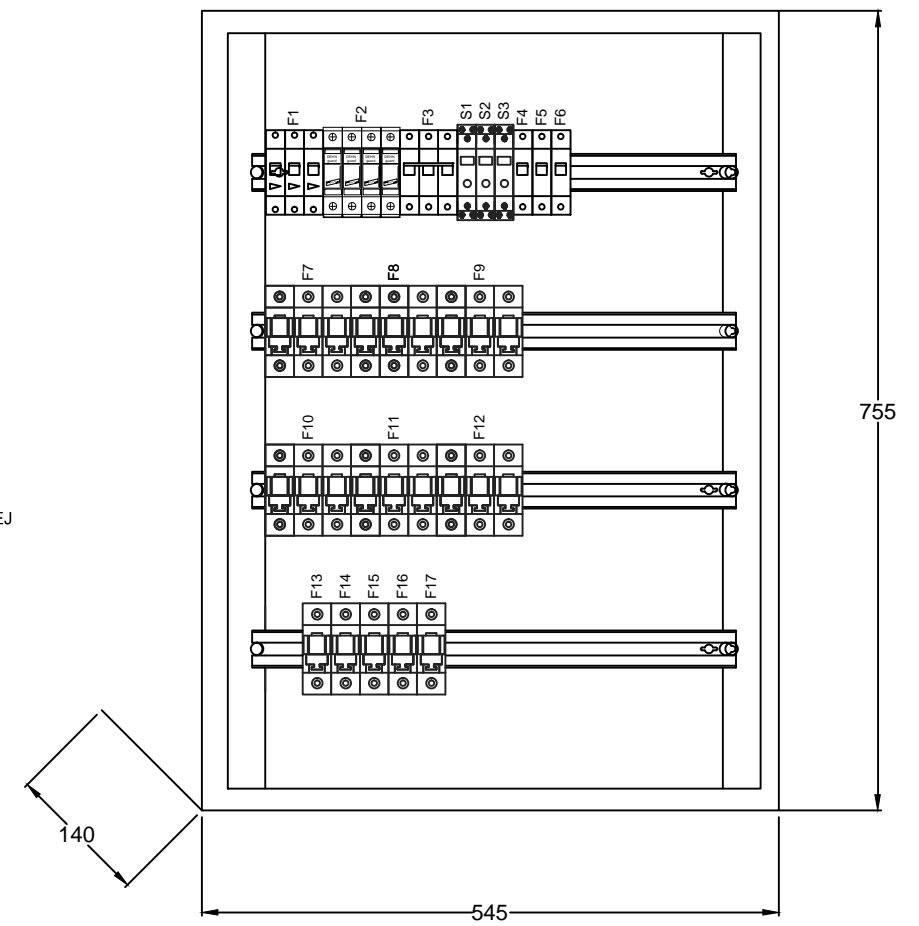
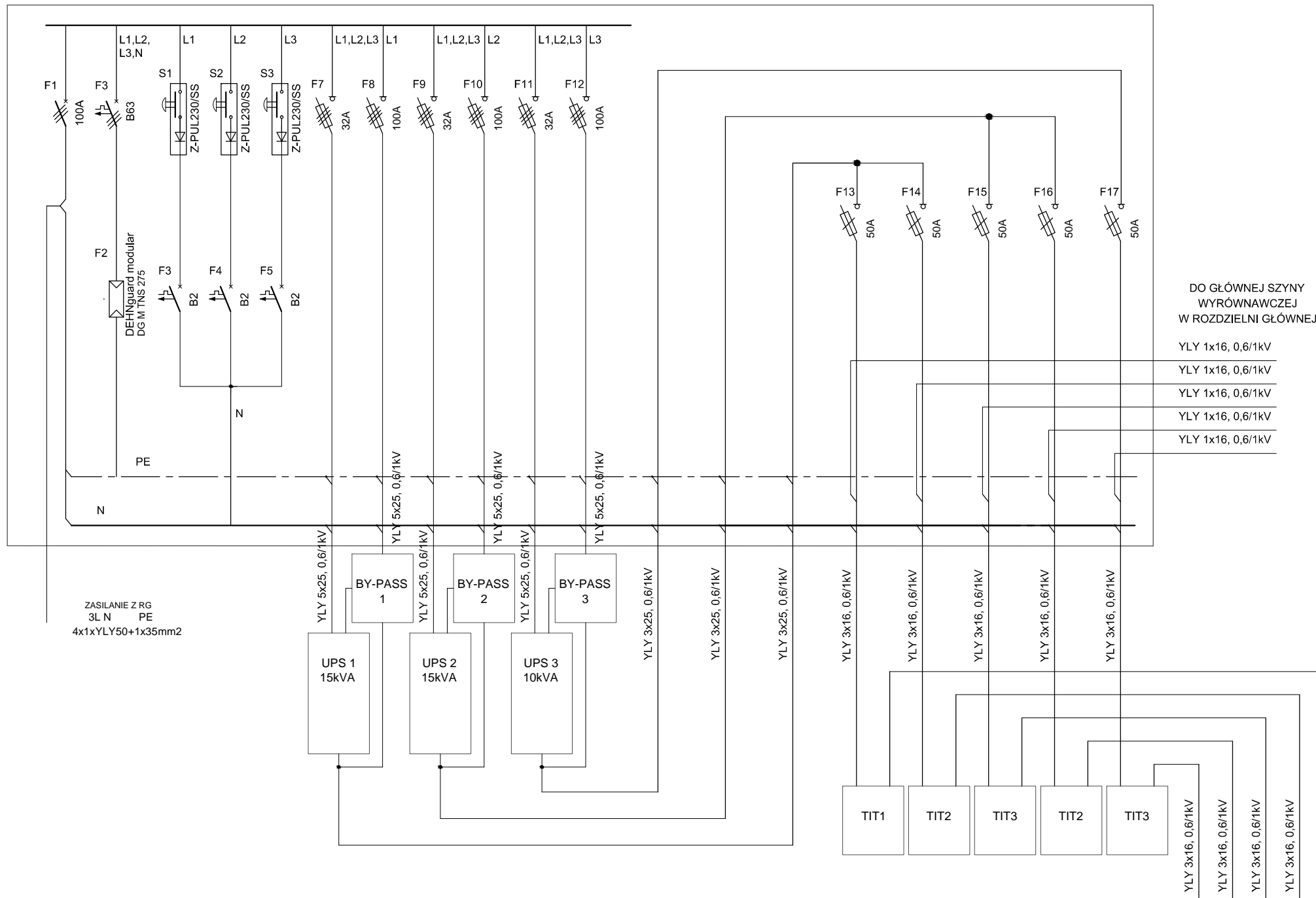


ROZDZIELNICA RUPST

IP - 30, 50 Hz 230/400 V 3L+N+PE



Eaton, obudowa modułowa, IP30

UPS-IT 1

Model:	UPS 3/1 15kVA	
Moc znamionowa:	15kVA	
Czas podtrzymania:	100% obciążenia	> 20 minut
	50% obciążenia	> 30 minut
Tryb pracy:	true on-line	
Zasilanie:	we: 400/230V 50Hz wy: 230/230V 50Hz	

UPS-IT 2

Model:	UPS 3/1 15kVA	
Moc znamionowa:	15kVA	
Czas podtrzymania:	100% obciążenia	> 20 minut
	50% obciążenia	> 30 minut
Tryb pracy:	true on-line	
Zasilanie:	we: 400/230V 50Hz wy: 230/230V 50Hz	

UPS-IT 3

Model:	UPS 3/1 10kVA	
Moc znamionowa:	10kVA	
Czas podtrzymania:	100% obciążenia	> 20 minut
	50% obciążenia	> 30 minut
Tryb pracy:	true on-line	
Zasilanie:	we: 400/230V 50Hz wy: 230/230V 50Hz	



tel.: 71 355 73 66 • fax: 71 355 74 31 • e-mail: poczta@bsipsz.pl • web: www.bsipsz.pl

jednostka projektowa:	BIURO STUDIÓW I PROJEKTÓW SŁUŻBY ZDROWIA WE WROCŁAWIU SP. Z O.O. pl. Solidarności 1/3/5 ; 53-661 Wrocław	
inwestor:	POWIATOWE CENTRUM MEDYCZNE W GRÓJCIE SP. Z O.O. ul. Ks. Piotra Skargi 10 ; 05-600 Grójec	
temat:	BUDOWA SZPITALNEGO ODDZIAŁU RATUNKOWEGO Z WYPOSAŻENIEM WRAZ Z BUDOWĄ ŁĄDOWISKA DLA ŚMIGŁOWCÓW RATUNKOWYCH LOTNICZEGO POGOTOWIA RATUNKOWEGO W POWIATOWYM CENTRUM MEDYCZNYM W GRÓJCIE	
ZESPÓŁ PROJEKTOWY:		
elektryka:	nr uprawnień:	podpisy:
projektant:	mgr inż. Leszek Tamogrodzki uprawnienia w specjal. elektrycznej bez ograniczeń	OPL/0310/PW/OE / 07
sprawdzający:		
temat rysunku:	ROZDZIELNICA RUPST	
branża:	ELEKTRYKA	data: 02.2017
skala:	1:100	nr rysunku: IE-22